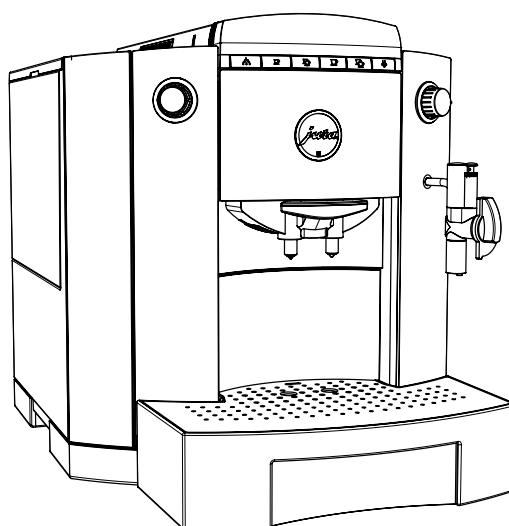


## Technische Dokumentation

### IMPRESSA Xr50 Platin



#### Lieferumfang

- Kaffeespezialitäten-Vollautomat
- Welcome Pack:
  - Bedienungsanleitung
  - Reinigungstabletten
  - Luftansaugstutzen
  - Silikonschlauch und Anschlusssteil

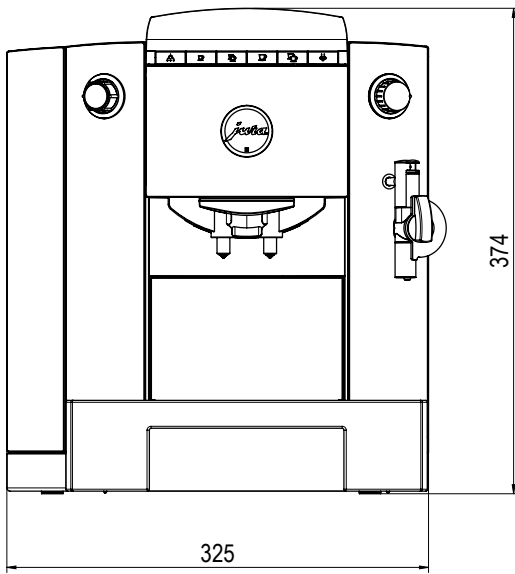
#### Anforderungen an den Aufstellort

- Waagerechte, gegen Wasser unempfindliche Fläche
- Umgebungsbedingungen:
  - Luftfeuchtigkeit max. 80 %
  - Umgebungstemperatur 10–35 °C

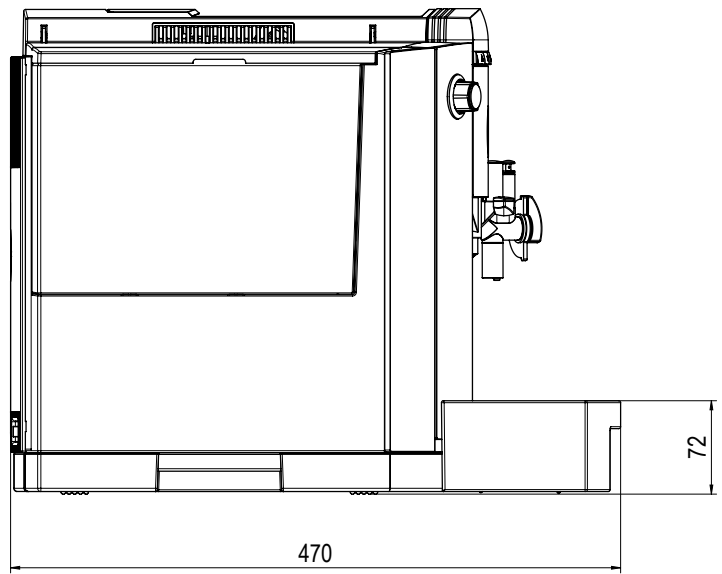
**i** Die bauseitig notwendigen Anschlüsse müssen durch eine konzessionierte **Fachperson** ausgeführt werden, bevor der JURA-Servicetechniker das Gerät bei Ihnen vor Ort ordnungsgemäß in Betrieb nehmen kann.

**i** Achten Sie bitte darauf, dass die bauseitigen Anschlüsse möglichst nah am Aufstellort des Geräts liegen (siehe Länge der Anschlusschläuche).

# Maße



Aufriss



Seitenriss