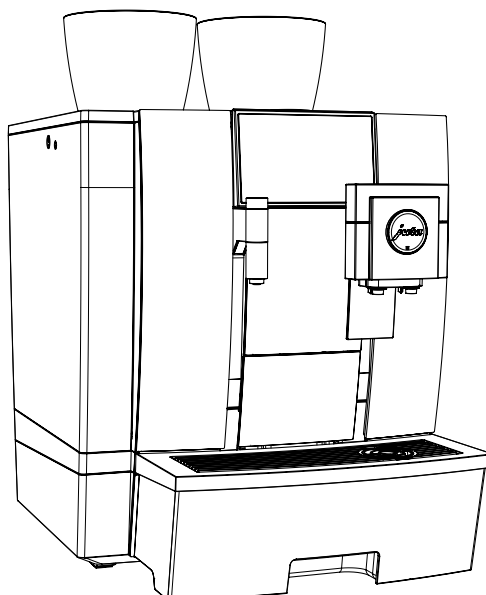


Documentación técnica

GIGA X8



Equipamiento

- Máquina automática para especialidades de café
- Limpiador del sistema de leche, 100 ml
- Recipiente para la limpieza del sistema de leche
- Cartucho de filtro CLARIS Pro Smart
- Pack de Bienvenida:
 - Modo de empleo
 - Pastillas de limpieza
 - Tubuladura de aspiración de aire
 - Tubo de silicona y pieza de conexión
 - Llave con orificio hexagonal (para el sistema de leche)

Requisitos del lugar de colocación

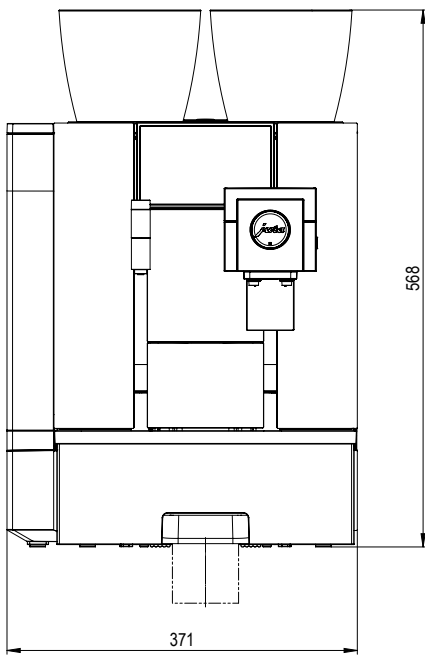
- Superficie horizontal y resistente al agua
- Condiciones ambientales:
 - Humedad del aire, como máximo 80 %
 - Temperatura ambiental 10–35 °C

i Las conexiones necesarias para el cliente deberá instalarlas un **técnico especializado** debidamente autorizado antes de que el técnico de servicio de JURA pueda proceder localmente a poner la máquina en funcionamiento correctamente.

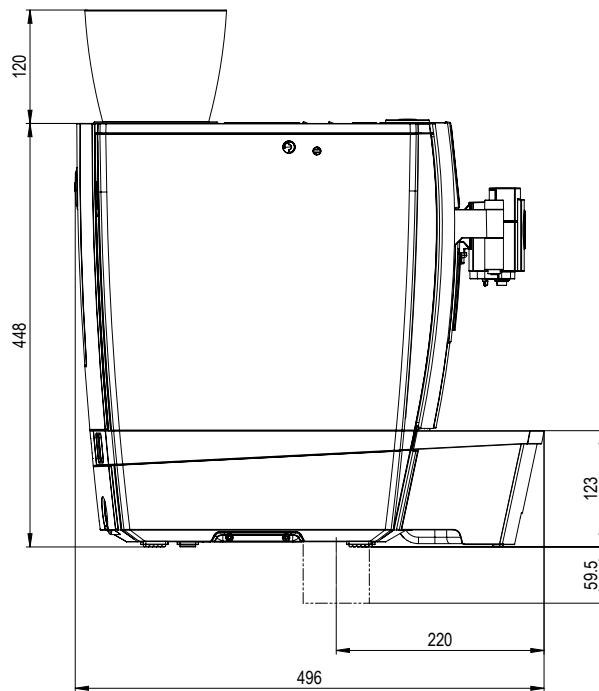
i Tenga en cuenta que las conexiones del cliente deben estar lo más cerca posible del lugar de emplazamiento de la máquina (consulte la longitud de los tubos de conexión).

Respete obligatoriamente las indicaciones incluidas en el modo de empleo de su cafetera (capítulo 1 «Preparación y puesta en funcionamiento», «Requisitos para la primera puesta en funcionamiento» / «Instalar la máquina»).

Medidas

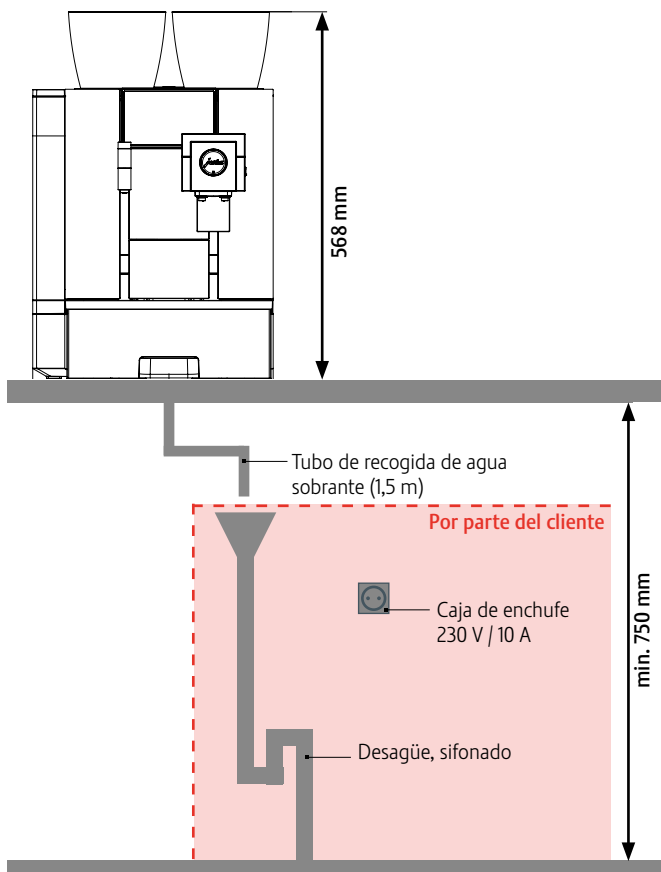


Vista frontal



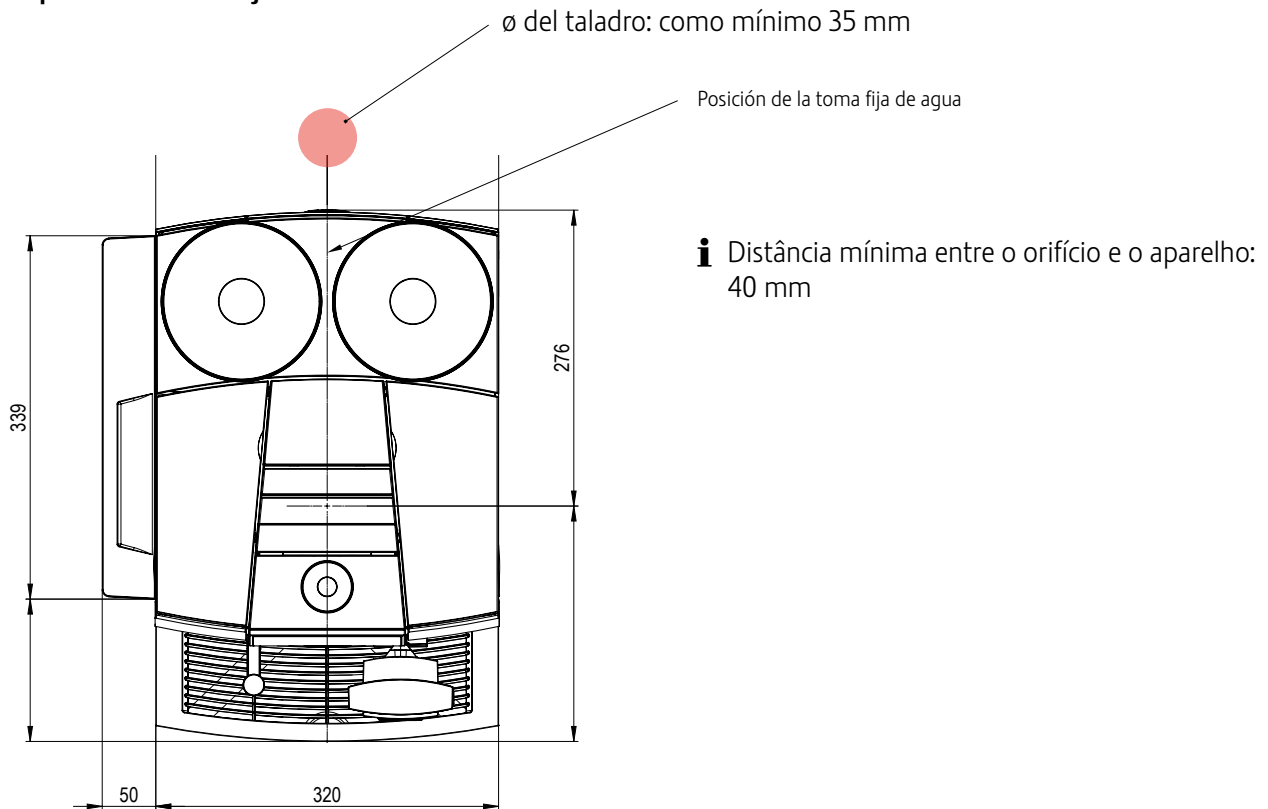
Vista lateral

Espacio general requerido



Taladros para juego de expulsión automática de posos / de agua sobrante GIGA^{G2}

Posición de los taladros independientes para la toma fija de agua y la bandeja recogegotas en la superficie de trabajo



Posición del taladro en la superficie de trabajo para la expulsión automática de posos

