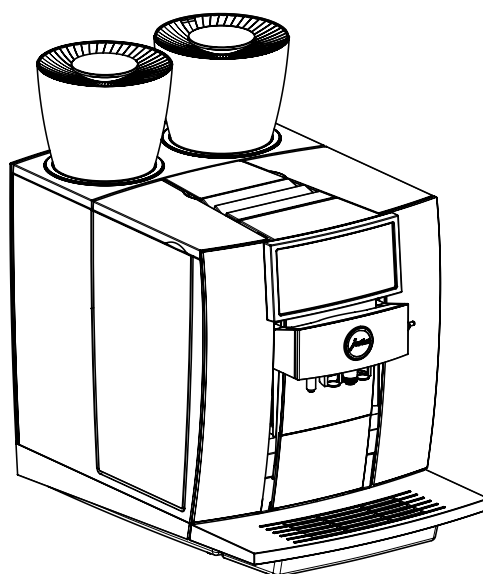


## GIGA W10 (EA/SA/INTA)

### Teknisk dokumentation



#### Leverans

- Helautomatisk kaffespecialitetsmaskin
- Mjölksystemsrengöring (mini-tabs)
- Behållare för mjölksystemsrengöring
- Filterpatron CLARIS Pro Smart<sup>+</sup>
- Welcome Pack:
  - Bruksanvisning
  - Rengöringstabletter
  - Silikonslang och anslutningsdel

#### Krav på uppställningsplatsen

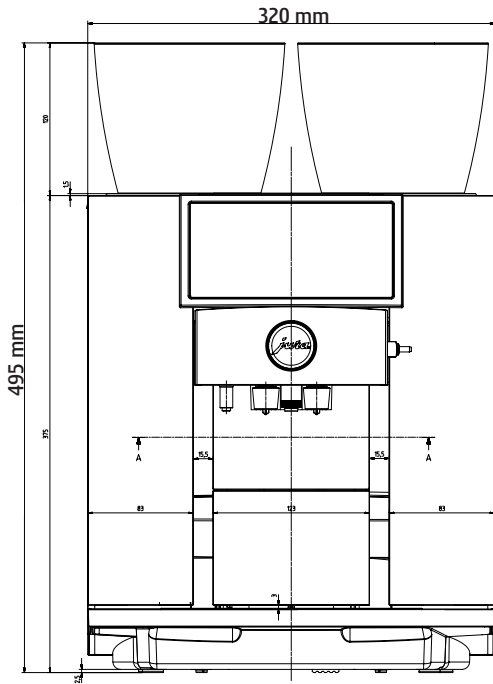
- Plan, vattenbeständig yta
- Omgivningsförhållanden:
  - Max. luftfuktighet 80 %
  - Omgivningstemperatur 10–35 °C

**i** De anslutningar som behövs på platsen måste utföras av en behörig **yrkesman** innan JURAs servicetekniker kan ta apparaten i drift på plats hos dig på rätt sätt.

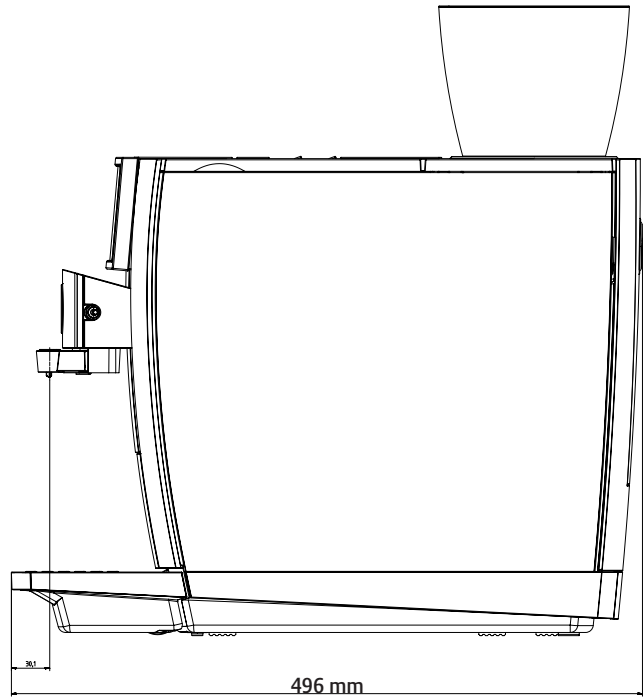
**i** Se till att anslutningarna på platsen är så nära apparatens uppställningsplats som möjligt (se anslutnings-slangarnas längd).

Anvisningarna i bruksanvisningen till din helautomatiska kaffemaskin ska ovillkorligen följas (kapitel 3 “Förberedelser och idrifttagning.” – “Förutsättningar för den första idrifttagningen”/“Uppställning av apparaten”).

# Mått



Framifrån



Från sidan