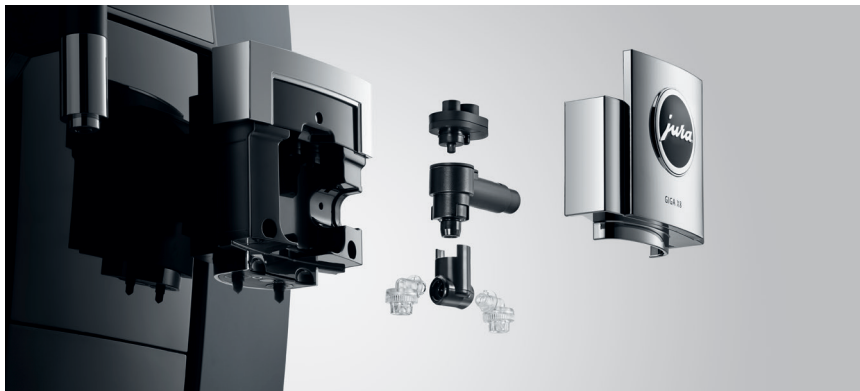


GIGA X8c

Nouvelle GIGA X8c : 4 fois plus professionnelle

**Avantages**

- Visuel couleur à écran tactile 4,3 pouces
- 2 broyeurs professionnels de précision à disques céramiques avec fonction A.G.A. (Automatic Grinder Adjustment)
- Fonction Speed grâce à l'ajout d'une dérivation d'eau chaude
- 2 blocs thermiques et 2 pompes
- Compatible avec Payment Connect

Accessoires recommandés

- Glass Cup Warmer
- Cool Control 2.5l
- Cool Control 1.0l
- Wireless Transmitter pour Cool Control
- Data Communicator
- Récipient à grains verrouillable
- Set d'éjection de marc de café/ évacuation de l'eau résiduelle
- Payment Connect
- Gamme de meubles Coffee to Go

Domaines d'utilisation

- Solutions d'étage
- Espaces de séminaires/ congrès
- Traiteurs
- Coffee to Go

Performance maximale quotidienne recommandée : 200 tasses

Avec la GIGA X8c, JURA démontre toute la force d'innovation et le professionnalisme « made in Switzerland », jusque dans les moindres détails. Partout où l'on peut consommer jusqu'à 200 tasses par jour, elle séduit par sa qualité, sa fonctionnalité et sa fiabilité. Et comme elle excelle à tous les niveaux, elle s'impose comme une machine high-tech idéale pour les hôtels, les espaces de séminaires, les traiteurs ou les solutions de café à emporter.

La GIGA X8c dispose du nouveau système de paiement et de gestion Pocket Pilot 2.0. Avec Pocket Pilot 2.0 et le « Payment Connect » facile à intégrer dans la machine, pas besoin d'infrastructure supplémentaire pour permettre le paiement sans argent liquide et surveiller la GIGA X8c de manière centralisée. Gratuit, ce système basé sur le web ne nécessite aucune installation de logiciel. Il vous suffit de créer un compte JURA Pocket Pilot 2.0. Vous pourrez ensuite gérer vos machines à café exactement comme vous le souhaitez.



GIGA X8c

Vue d'ensemble technique

Avantages spécifiques

Nombre de spécialités programmables individuellement	32
Fonction Speed	■
Automatic Grinder Adjustment (A.G.A.)	■
Contrôle actif des grains	■
Commutation automatique du lait à la mousse de lait	■
Emetteur fourni	Smart Connect

Caractéristiques standard des machines à café JURA

Procédé d'extraction pulsée (P.E.P.®)	■
Fonction One-Touch	■
Unité de percolation variable	5 – 16 g
Broyeur	2 boyeurs à disques céramiques et à réglage électronique
Pompe à haut rendement, 15 bars	2
Système de chauffage du bloc thermique	2
Circuits de liquides	2
Système de lait/écoulement de lait interchangeable	HP3/CX2
Réservoir de café moulu	■
Couvercle protecteur d'arôme	■

Technologies standard de commande et de programmation

Compatible avec J.O.E.®	■
Compatible avec Payment Connect	■
Rotary Switch	■
Visuel	4,3" visuel couleur à écran tactile
Enregistrement, duplication et personnalisation de produits	■
Quantité d'eau pour le café programmable et réglable individuellement	■
Intensité du café programmable et réglable individuellement	10 niveaux
Quantité de lait et de mousse de lait programmable	■
Température du lait et de la mousse de lait programmable	10 niveaux
Température de percolation programmable	3 niveaux
Température de l'eau chaude réglable	3 niveaux
Système de prépercolation intelligent désactivable	■
Création de groupes de codes	■
Compteur quotidien réinitialisable	■
Nombre de préparations consultable pour chaque produit	■

Standards d'hygiène

Cartouche filtrante CLARIS	JURA water filter system
Nettoyage One-Touch du système de lait (automatique)	■
Programme intégré de rinçage, nettoyage et détartrage	■
Contrôle du bac d'égouttage	■
Hygiène JURA: certifié TÜV	■

Standards énergétiques

Mode d'économie d'énergie (Energy Save Mode, E.S.M.®)	■
Zero-Energy Switch ou interrupteur d'alimentation	■
Heure d'extinction programmable	■
Heures d'allumage et d'extinction programmables	■

Design et matériaux

Alu Frame Design® 3 mm	■
Console centrale Piano Black	■
Eclairage de tasse ambré/blanc	■

Performance maximale par heure

Nombre de tasses par heure (selon DIN 18873-2)	
Espresso (1x/2x)	89/138
Café (1x/2x)	72/82
Cappuccino (1x/2x)	78/110
Eau chaude	116

Quelques chiffres

Écoulement combiné réglable en hauteur	70 – 159 mm
Écoulement d'eau chaude réglable en hauteur	69 – 165 mm
Contenance du récipient à grains	2 x 650 g
Récipient à marc de café (portions)	40
Longueur du câble	environ 1,1 m
Tension/Puissance	220 – 240 V~ / 2700 W
Intensité du courant	10 A
Raccord d'eau fixe	G 3/4"
Puissance en mode veille	< 0,5 W
Poids	19 kg
Dimensions (l x h x p)	32 x 56,5 x 49,7 cm
Référence / Désignation du produit	15568 / GIGA X8c Aluminium Black (SB)



Propriétés d'hygiène



www.tuv.com
ID 0000027526