

- de JURA-Wasserfiltersystem**
Bedienungsanleitung
- en JURA water-filtering system**
Instructions for use
- fr Système de filtrage d'eau JURA**
Mode d'emploi
- it Sistema di filtraggio dell'acqua JURA**
Istruzioni per l'uso
- nl JURA waterfiltersysteem**
Gebruiksaanwijzing
- es Sistema de filtrado de agua de JURA**
Modo de empleo
- pt Sistema de filtragem de água JURA**
Manual de instruções
- sv JURA-vattenfiltersystem**
Bruksanvisning
- no JURA-vannfiltersystem**
Instruksjonsbok
- pl System filtrowania wody JURA**
Instrukcja obsługi
- ru Система фильтрации воды JURA**
Руководство по эксплуатации
- cs Systém vodních filtrů JURA**
Návod k obsluze

Inhoud

Overzicht van de componenten 2

1 Algemene informatie / gebruik 3

2 Speciale aanwijzingen 3

2.1 Personeel 3

2.2 Uitsluiting van aansprakelijkheid 3

2.3 Veiligheidsaanwijzingen 3

3 Werking 3

4 Installatie / inbouw / instelling 3

4.1 Veiligheidstechnische montageaanwijzingen 3

4.2 Aanwijzingen voor de eerste installatie 4

4.2.1 Montage van filterkop met wandhouder en filterpatroon .. 4

4.2.2 Vervangen van een filterpatroon 4

4.2.3 Instellen van het bypassdeel 4

4.2.4 Bepalen van het filtervermogen 4

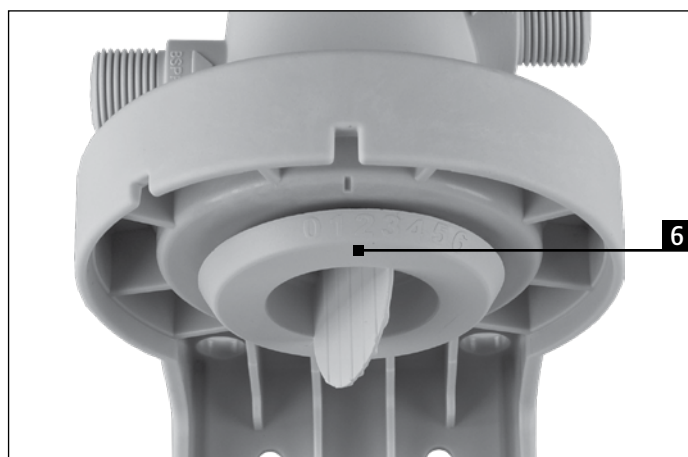
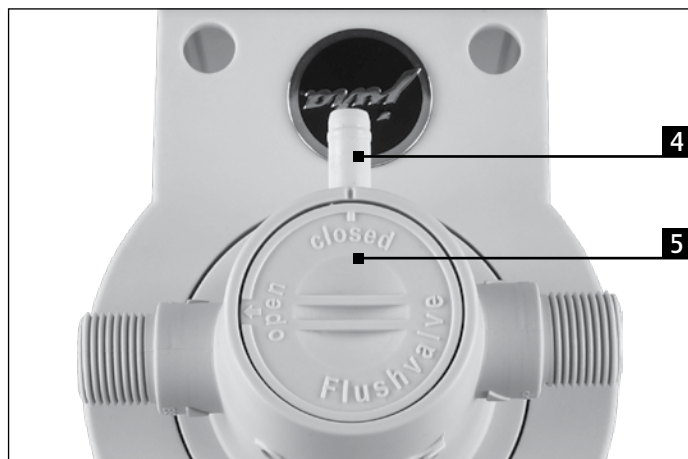
5 Service / onderhoud 5

6 Technische gegevens 5

7 Bestelgegevens 5

8 Vermogen in liters 5

9 JURA contacten / juridische informatie 5



Overzicht van de componenten



- 1 Filterkop met wandhouder
- 2 Markering eindpositie
- 3 Filterpatroon (F2300/F3300/F5300)
- 4 Aansluiting voor spoelslang
- 5 Spoelventiel
- 6 Bypassinstelling
- 7 Ingang
- 8 Uitgang

1 Algemene informatie / gebruik

Het JURA waterfiltersysteem is speciaal ontwikkeld voor JURA koffie-volautomaten. Het is modulair opgebouwd en bestaat uit een nieuw type multifunctionele filterkop met een daarmee compatibele serie filterpatronen met verschillend vermogen. De systeemserie is speciaal ontwikkeld voor de specifieke toepassingen in de vendingsector (verkoopautomaten). Dankzij hun compacte constructie kunnen de filtersystemen welhaast overal worden geïnstalleerd en gebruikt – in verticale of horizontale stand, vrijstaand of vast gemonteerd.

De filterpatronen zijn verkrijgbaar in drie maten:

- F2300
- F3300
- F5300

De filterkop met wandhouder kan voor alle drie maten worden gebruikt.

2 Speciale aanwijzingen

2.1 Personeel

De installatie en het onderhoud van het filtersysteem mag uitsluitend door geschoold en geautoriseerd personeel worden uitgevoerd.

2.2 Uitsluiting van aansprakelijkheid

Alle rechten voorbehouden. De beschreven informatie is steeds de nieuwste informatie op het moment van publicatie en moet niet als bindend aanbod worden beschouwd. Ondanks zorgvuldige samenstelling kan niet worden uitgesloten dat er fouten of onvolledigheden in deze gebruiksaanwijzing voorkomen. Er wordt geen enkele aansprakelijkheid aanvaard voor de actualiteit, juistheid en volledigheid van de ter beschikking gestelde informatie. De tabellen en afbeeldingen in deze gebruiksaanwijzing dienen slechts ter informatie.

JURA Elektroapparate AG stelt zich niet aansprakelijk voor eventuele schade met inbegrip van gevolgschade, die uit een verkeerde installatie of verkeerd gebruik van de producten kan voortvloeien. JURA Elektroapparate AG stelt zich niet aansprakelijk voor schade die door het gebruik van componenten van andere fabrikanten kan ontstaan.

2.3 Veiligheidsaanwijzingen

- Gebruik voor de vulling van het systeem uitsluitend koud water van drinkwaterkwaliteit.
- Berg de componenten droog en binnen een temperatuurbereik van -15 tot +45 °C op.
- Gebruik zonder voorafgaande voldoende desinfectie geen water dat microbiologisch belast is of dat van onbekende microbiologische kwaliteit is.
- Gebruik het systeem uitsluitend op een vorstvrije en tegen direct zonlicht beschermde plaats.
- Het systeem mag niet in contact komen met chemicaliën, oplosmiddelen en andere dampen.
- Vóór inbedrijfstelling van het filtersysteem moet het apparaat kalkvrij zijn.

- De filterpatroon mag niet worden geopend of mechanisch beschadigd raken.
- Vervang de filterpatroon na zeer lange onderbrekingen van het gebruik.
- Vervang de filterkop met wandhouder na 5 jaar gebruik of uiterlijk 6 jaar na de productiedatum. Dit geldt ook voor slangen en afdichtingen. Let hierbij op de datum van het productiestempel.
- Spoel het systeem na langere gebruiksonderbrekingen of onderhoudswerkzaamheden grondig – zie onderstaande tabel:

Filterpatroon	Spoelhoeveelheid na 1 week gebruiksonderbreking	Spoelhoeveelheid na 4 weken gebruiksonderbreking
F2300	5 l	25 l
F3300	8 l	40 l
F5300	12 l	60 l

3 Werking

Met het JURA waterfiltersysteem wordt de carbonaathardheid van het drinkwater in het doorstromingsproces door middel van ionselectieve filtermedia gereduceerd.

Via de DuoBlend® bypasseenheid in de filterkop kan de hardheidsreductie individueel worden aangepast aan de lokale drinkwaterkwaliteit en de gebruikte apparaten. Wij adviseren in elk geval **bypassstand 1**.

Bovendien bindt het filtermateriaal zwaar-metaalionen zoals lood, koper en cadmium. Het geïntegreerde actieve-koolblok reduceert ongewenste vertoebelingen, organische verontreinigingen, geuren smaakstoffen en chloorresten in het filtraat en in het bypasswater.

4 Installatie / inbouw / instelling

4.1 Veiligheidstechnische montageaanwijzingen

- Als de systeemdruk groter is dan 8 bar, moet vóór het waterfiltersysteem een drukreducerklep worden geschakeld.
- Vóór het waterfiltersysteem moet een afsluitkraan worden geïnstalleerd.
- Tussen waterfiltersysteem en apparaat mogen geen koperen, verzinkte of vernikkelde buizen en verbindingstukken zijn ingebouwd.
- De installatie van alle componenten moet worden uitgevoerd volgens de nationale richtlijnen.
- Neem voor de montage en het gebruik van het systeem de norm »DIN 1988« in acht.
- Gebruik uitsluitend originele accessoireslang voor het JURA waterfiltersysteem, omdat deze een langer schroefdraad hebben.
- Als de filterpatroon uit de filterkop wordt gehaald zonder dat een nieuwe filterpatroon wordt geplaatst, moet de watertoevoer naar de filterkop worden afgesloten.
- Sluit niets aan op de spoelslang of op het spoelventiel.

4.2 Aanwijzingen voor de eerste installatie

- Ga eerst na wat een geschikte plaats is voor de installatie van het filtersysteem; neem daarvoor de aanwijzingen in hoofdstuk 2 in acht.
- Sluit de watertoevoer en haal het apparaat los van de spanningsbron voordat u met de installatie begint.
- Controleer het filtersysteem en de accessoires vóór de montage op beschadigingen. Dit geldt met name voor de O-ringen en afdichtingen.
- Als de filterpatroon onder 0 °C is bewaard, leg deze dan voorafgaand aan de installatie minstens 24 uur op omgevingstemperatuur op de plaats van installatie.

i De slangen voor de toevoer en afvoer zijn niet in de leveringsomvang inbegrepen, maar zijn wel als accessoire verkrijgbaar. Nadere informatie vindt u in hoofdstuk 7.

4.2.1 Montage van filterkop met wandhouder en filterpatroon

i Het systeem kan staand, verticaal aan de wand gemonteerd of liggend worden gebruikt.

- ▶ Bij wandmontage: bevestig de wandhouder met daarvoor geschikte schroeven (niet in de leveringsomvang inbegrepen) veilig aan de muur. De pluggen en schroeven moeten afhankelijk van de aard van de muur worden gekozen.
- ▶ Installeer de slangen voor watertoevoer en waterafvoer aan de filterkop. Neem hierbij de volgende punten in acht:
 - Doorstroomrichting in acht nemen (zie markeringen op de filterkop)
 - Max. draaimoment bij gebruik van originele CLARIS aansluit-slangen (accessoire): 10 Nm.
 - Voor filterkoppen met 3/8" aansluitschroefdraad uitsluitend aansluitstukken met vlakke afdichting gebruiken. Geen slangen of adapters met conische schroefkoppelingen gebruiken; ze beschadigen de aansluitingen en leiden tot vervallen van het recht op garantie.
 - Alleen schroefadapters van het passende type met geschikte lengte gebruiken. Ze mogen bij het erop schroeven niet axiaal op de filterkop komen te staan. Ongeschikte adapters kunnen de aansluitingen beschadigen en leiden tot vervallen van het recht op garantie.
- ▶ Leid de spoelslang naar een geschikte bak (bijv. emmer) of een afvoer en open het spoelventiel (5).
- ▶ Open de watertoevoer weer.
- ▶ Plaats de filterpatroon in de filterkop en draai deze rechtsom tot de eindaanslag. Daardoor wordt het systeem ontvlucht en wordt de filterpatroon doorgespoeld (F2300/F3300 > 10 l, F5300 > 15 l). De correcte eindpositie kunt u controleren aan de hand van de overeenkomende markeringen (2) op wandhouder en filterpatroon.
- ▶ Sluit het spoelventiel. Het waterfiltersysteem is nu klaar voor gebruik.
- ▶ Controleer alle componenten na installatie van het systeem en na het plaatsen of vervangen van een filterpatroon op dichtheid. Er mag op geen enkele plaats water naar buiten komen.

4.2.2 Vervangen van een filterpatroon

- ▶ Plaats een bak onder de spoelslang. Tijdens het vervangen van de filterpatroon worden het apparaat en de watertoevoerleiding hydraulisch gescheiden van de filterkop en wordt het systeem ontspannen. Daarbij kan het voorkomen dat door drukpieken een minimale hoeveelheid ontspanningswater uit de spoelslang komt.
- ▶ Draai de verbruikte filterpatroon langzaam linksom eruit. Daardoor komt hij los van de filterkop en kan hij eruit worden gehaald.
- ▶ Leid de spoelslang naar een geschikte bak (bijv. emmer) of een afvoer en open het spoelventiel (5).
- ▶ Haal de **nieuwe** filterpatroon uit de verpakking en controleer deze op beschadigingen.
- ▶ Plaats de nieuwe filterpatroon in de filterkop en draai deze rechtsom tot de eindaanslag. Daardoor wordt de doorstroming in de filterkop weer geopend en wordt het systeem via het spoelsysteem ontvlucht en gespoeld (F2300/F3300 > 10 l, F5300 > 15 l). De correcte eindpositie kunt u controleren aan de hand van de overeenkomende markeringen (2) op wandhouder en filterpatroon.

i Het spoelwater is eerst melkachtig troebel. Dat komt door de gedispergeerde lucht en het water wordt na korte tijd helder.

i Let bij het plaatsen van de filterpatroon op de stand van de sticker. Deze moet naar voren wijzen, zodat alle vereiste informatie zichtbaar is.

- ▶ Sluit het spoelventiel. Het waterfiltersysteem is nu weer klaar voor gebruik.
- ▶ Controleer alle componenten na het vervangen van de filterpatroon op dichtheid. Er mag op geen enkele plaats water naar buiten komen.

4.2.3 Instellen van het bypassdeel

i Wij adviseren bij gebruik van het waterfiltersysteem altijd **bypassstand 1**.

4.2.4 Bepalen van het filtervermogen

Op basis van de lokale carbonaathardheid van het leidingwater en van bypassstand 1 bepaalt u met behulp van de tabellen in hoofdstuk 8 het daaruit voortvloeiende vermogen van de filterpatroon.

Noteer de installatiedatum en het tijdstip van vervanging in de daarvoor bestemde (met balpen te beschrijven) velden op de sticker van de filterpatroon.

5 Service / onderhoud

Alleen bij regelmatige vervanging van de filterpatroon is een veilige werking van het systeem mogelijk. De vervangingscycli zijn afhankelijk van de carbonaathardheid van het drinkwater, het gebruik en de ingestelde bypasstand (wij adviseren in elk geval **bypassstand 1**).

Wij adviseren de filterpatroon na 6 maanden of uiterlijk na 12 maanden te vervangen.

De exploitant is verplicht het systeem dagelijks te controleren op dichtheid.

Controleer bij een vervanging van de filterpatroon alle delen op verontreinigingen en beschadigingen. Beschadigde delen moeten worden vervangen en verontreinigingen moeten worden verwijderd.

6 Technische gegevens

Afmetingen	F2300	F3300	F5300
Hoogte totaal systeem (in mm)	410	525	525
Hoogte filterpatroon (in mm)	260	475	475
Diameter filterpatroon (in mm)	136	136	175
Minimumafstand tot de grond (in mm)	40	40	40
Gewicht (in kg)	3,2	4,3	6,5

Bedrijfsgegevens	
Systeemdruk (zonder drukslagen)	2-8 bar
Watertemperatuur / omgevingstemperatuur	4-30 °C

7 Bestelgegevens

Artikelnummers	F2300	F3300	F5300
Filterpatroon	24099	24100	24101
Filterkop links/rechts 3/8"		24098	
CLARIS aansluitslang 3/8" × 3/8"		69539	

8 Vermogen in liters

i Het vermogen heeft altijd betrekking op bypasstand 1.

°KH (in °dH)	F2300	F3300	F5300
4	5830	8330	13350
5	4665	6660	10650
6	3890	5550	8880
7	3335	4760	7620
8	2920	4170	6680
9	2590	3700	5950
10	2335	3330	5330
11	2120	3030	4850
12	1945	2780	4450
13	1795	2560	4100
14	1665	2380	3810
15	1555	2220	3550
16	1460	2080	3330
17	1370	1960	3130
19	1225	1750	2800
21	1110	1585	2535
23	1010	1445	2315
26	895	1280	2045
29	800	1145	1830
33	700	1000	1600
38	610	875	1400

9 JURA contacten / juridische informatie

JURA Elektroapparate AG
Kaffeeweltstrasse 10
CH-4626 Niederbuchsiten
Tel. +41 (0)62 38 98 233

www.jura.com

Technische wijzigingen voorbehouden.