

## J.O.E.® Onboarding

Vérifiez la version du smartphone et de l'application J.O.E.® :

- La dernière version de l'application est-elle bien installée ?
- Android version 8.0 (ou supérieure)
- iOS version 16.0 (ou supérieure)

Vérifiez les autorisations :

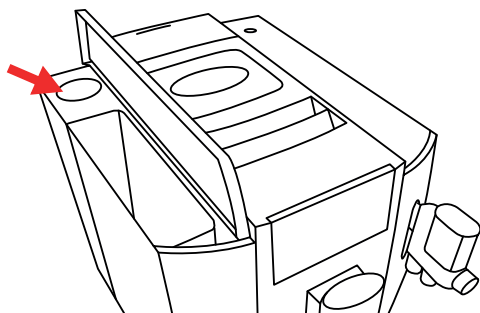
- Les services de localisation de l'application J.O.E.® sont-ils activés ?
- Toutes les autorisations ont-elles été données à J.O.E.® ?
- Le réseau local sans fil autorise-t-il tout ?
- Votre Bluetooth est-il activé ?

Vérifiez les paramètres du réseau local sans fil :

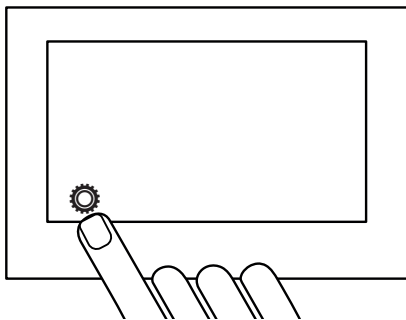
- Fréquence du routeur réglée sur 2,4 GHz (et non sur 5 GHz)
- Canaux 1 à 11 (pas supérieur)
- Désactivez la coexistence 20/40 MHz
- Le mot de passe Wi-Fi doit être connu



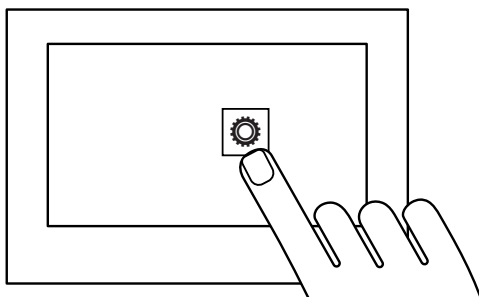
- ▶ Connectez votre smartphone au réseau local sans fil et activez le Bluetooth.
- ▶ Ouvrez les paramètres de localisation.
- ▶ Autorisez toujours l'accès à la localisation pour l'application J.O.E.®.



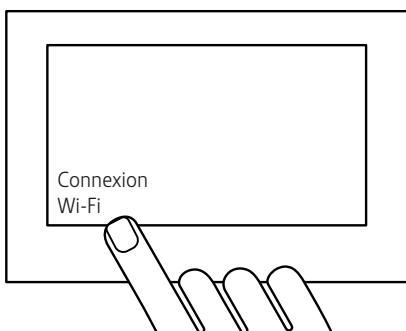
- ▶ Ouvrez le couvercle du réservoir d'eau.
- ▶ Branchez le Wi-Fi Connect sur la prise de service de la machine à café.  
(Sur certains modèles, il est déjà branché.)
- ▶ Allumez la machine à café.



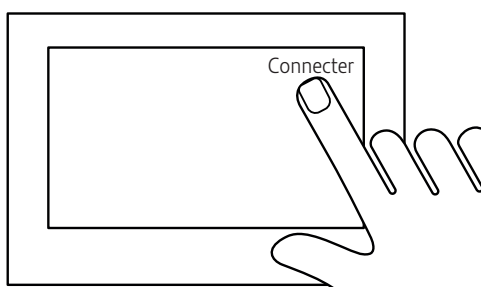
- ▶ Effleurez le symbole « Réglages machine » .



- ▶ Effleurez le symbole « Réglages machine » .



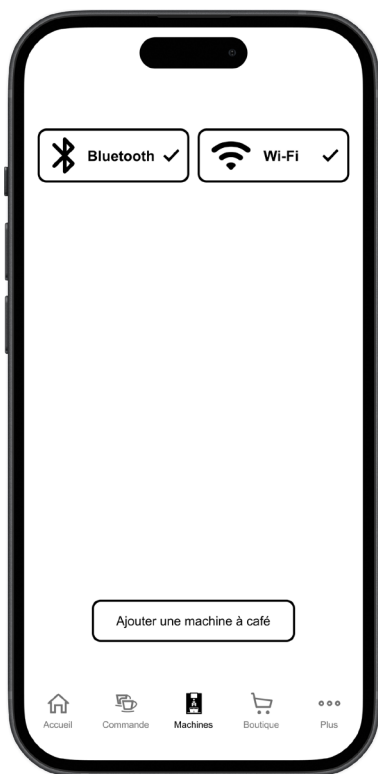
- ▶ Effleurez **Connexion Wi-Fi**.



- ▶ Effleurez **Connecter**.



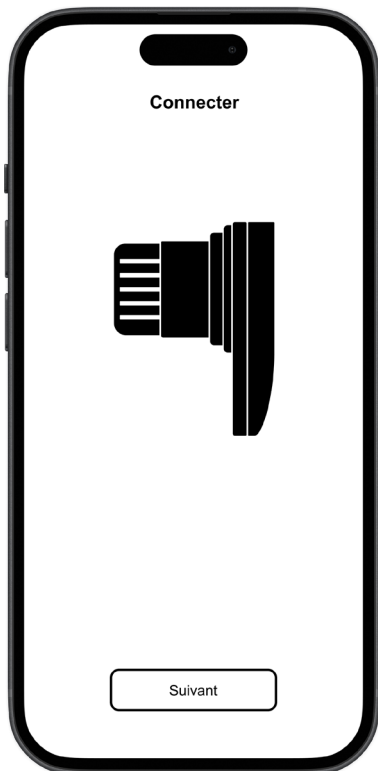
- ▶ N'utilisez pas le code QR affiché.
- ▶ Passez à l'étape suivante de ces instructions.



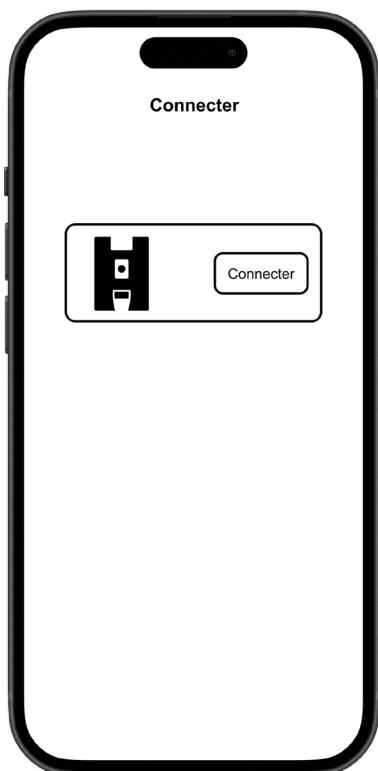
- ▶ Ouvrez l'application J.O.E.® sur votre smartphone.
- ▶ Effleurez « Machines ».
- ▶ Effleurez « Ajouter une machine à café ».



- ▶ Vérifiez si les fonctions Bluetooth et Wi-Fi sont activées (en vert).
- ▶ Si ce n'est pas le cas, connectez votre smartphone à votre Wi-Fi et activez Bluetooth.
- ▶ Effleurez « Suivant ».



- ▶ Si vous avez déjà branché le Wi-Fi Connect, vous pouvez effleurer « Suivant ». Sinon, branchez d'abord le Wi-Fi Connect comme décrit à la page 1.



- Votre machine à café devrait maintenant s'afficher.
- ▶ Effleurez « Connecter ».



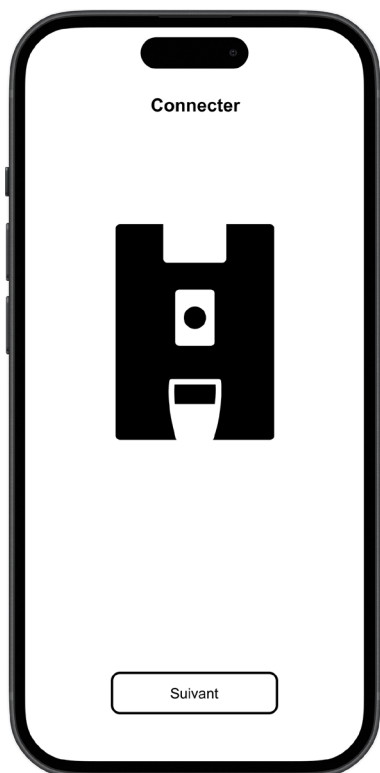
► Donnez un nom à votre machine à café et effleurez « Suivant ».



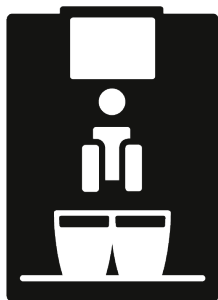
► Saisissez le code PIN souhaité ou sautez cette étape.



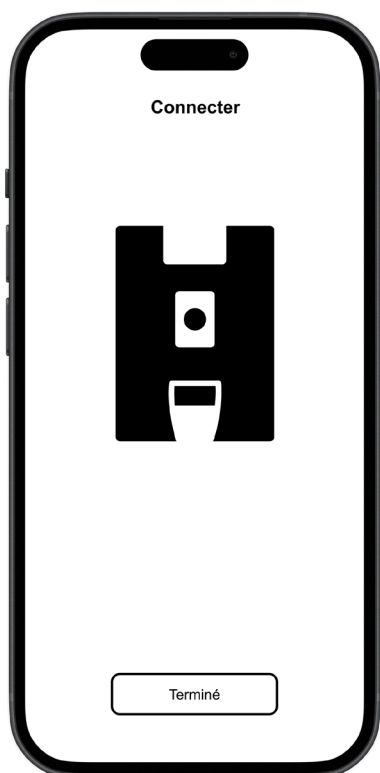
- ▶ Entrez le mot de passe Wi-Fi. Il doit être identique à celui que vous avez utilisé pour connecter votre smartphone.
- ▶ Effleurez « Suivant ».



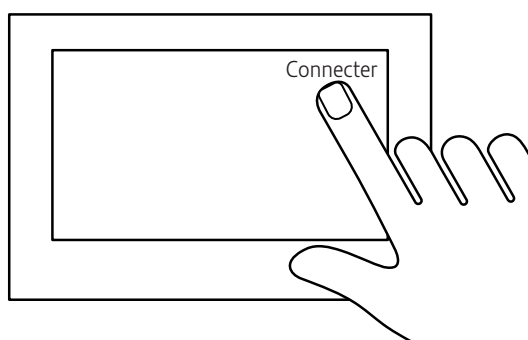
- ▶ Effleurez « Suivant ».



- ▶ Retournez à l'écran d'accueil.  
(Certaines machines le font automatiquement.)



- ▶ Effleurez « Terminé ».



- ▶ Effleurez **Connecter** pour confirmer la connexion avec J.O.E.®.  
Vous devez le faire dans les 30 secondes.



Si vous ne parvenez pas à vous connecter, vérifiez tous les paramètres spécifiés dans les exigences et réessayez. Si vous rencontrez toujours des problèmes avec l'Onboarding, dans l'application J.O.E.®, allez dans « Plus » (en bas à droite) et appelez notre Service clients.